



Calderín 612 612 Pressure Pot



manual de instrucciones
lista de repuestos

instruction manual
spare parts list

Índice

1 Advertencias	pág. 4
2 Funcionamiento	pág. 4
3 Instrucciones de mantenimiento	pág. 4
4 Solución a problemas	pág. 4
5 Seguridad	pág. 5
6 Lista de recambios	pág. 5
7 Condiciones de garantía	pág. 6
8 Declaración de conformidad	pág. 6

1. ADVERTENCIAS

1. Este calderín de presión sólo permite proporcionar material a presión hasta una carga máxima de 3,33 bar (50 psi). Superar esta carga de presión puede provocar explosión.
2. La válvula de seguridad está diseñada para proteger el depósito de una sobre presurización.
3. No realice ninguna modificación al calderín.
4. Utilice mangueras de aire antiestáticas. En caso de no tener una manguera antiestática deberá conectar el equipo a una toma de tierra para eliminar la electricidad estática.

2. FUNCIONAMIENTO

Asegúrese de que no quede aire presurizado en el depósito antes de utilizarlo. En caso de que esté presurizado, libérela girando el regulador en la dirección contraria a las agujas del reloj hasta que la presión desaparezca.

1. Desenrosque la tuerca y tornillo para a continuación quitar la cubierta del calderín.
2. Vierta el producto en el interior del depósito.
3. Vuelva a roscar la tapa y fíjela correctamente.
4. Conecte la manguera de suministro de aire a la entrada de aire, localizada encima del regulador de presión. Es aconsejable colocar un filtro para eliminar las impurezas que existen en el aire tales como agua y aceite.
5. Conecte la manguera de atomización en la salida de aire.
6. Conecte la manguera de producto en la salida de fluido.
7. Ahora abra el suministro de aire, gire el regulador de presión en el sentido de las agujas del reloj para aumentar la presión de trabajo. Asegúrese de que la presión de trabajo no supere los 3,33 bar (50 psi).
8. El aire atomizado para la pistola se puede ajustar en la propia pistola mediante el regulador de aire añadiendo un kit regulador al calderín.
9. Utilice la pistola según las instrucciones que le acompañan.

3. MANTENIMIENTO Y LIMPIEZA DEL EQUIPO

1. Libere todo el aire presurizado.
2. Afloje todas las tuercas.
3. Afloje la tuerca de la boquilla de la pistola aproximadamente tres vueltas.
4. Bloquee la boquilla y presione el gatillo. Esto forzará a que el producto vuelva al depósito.
5. Vacíe el calderín. A continuación, limpie todas las partes que están en contacto con el producto con un disolvente adecuado.
6. Vierta disolvente limpio en el interior del depósito.
7. Vuelva a colocar la tapa y ajuste todas las tuercas.
8. Pulverice hasta que aparezca el disolvente limpio.
9. Repita los pasos del 1 al 4 para forzar al disolvente volver al depósito.

4. SOLUCIÓN A PROBLEMAS

PROBLEMA	CAUSA	SOLUCIÓN
EL indicador del manómetro no funciona.	Roto o dañado	Sustituirlo.
Fuga de fluido o aire a través de la junta o las tuercas de la junta de la tapa.	Tapa no apretada lo suficiente.	Sustituir o apretar.
Fuga de aire a través del regulador después de haber sido ajustado.	La junta puede estar dañada.	Sustituirlo.

5. SEGURIDAD

1. Para cualquier reparación, desconecte el equipo de la red de aire.

2. Los locales deben estar ventilados, y no debe haber exposición directa a llamas (cigarrillos, lámparas, etc.) cuando se está pulverizando un producto.

3. Utilice equipos respiratorios homologados.

4. Utilice gafas protectoras y protectores sonoros.

5. Utilice mangueras antiestáticas Sagola para eliminar las posibles descargas eléctricas que pudieran crear riesgos de incendio o explosión.

6. La utilización de disolventes y/o detergentes que contengan hidrocarburos halogenados

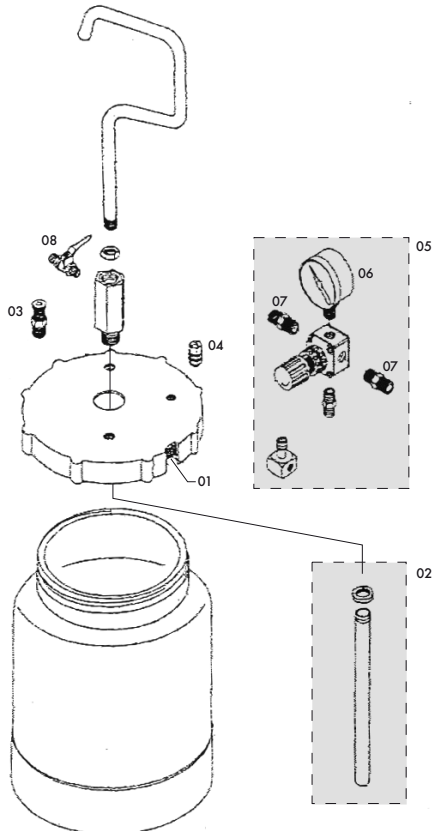
(Tricloretano, Cloruro de Metilo, etc.) pueden originar reacciones químicas en el equipo, así como en sus componentes cincados (el tricloretano mezclado con pequeñas cantidades de agua produce ácido clorhídrico) Debido a ello, tales componentes pueden oxidarse y en casos extremos, la reacción química originada puede efectuarse de forma explosiva. Recomendamos que utilicen productos que no contengan los componentes mencionados. En ningún caso se deben utilizar ácidos, sosa (álcalis o decapantes, etc) para su limpieza.

7. El incumplimiento de las indicaciones del presente manual puede ocasionar que repercutan en la integridad física del usuario u otras personas o animales.

6. LISTA DE RECAMBIOS

Calderín **612**

Nº	Cod.	U.
01	49000627	1
02	49000628	1
03	49000629	1
04	49000630	1
05	49000631	1
06	54550025	1
07	11000101	1
08	56413802	1
09	56418708	1



- Este dibujo no es la lista de materiales.

7. CONDICIONES DE GARANTÍA

Este aparato ha sido fabricado con rigurosa precisión. Habiendo sido sometido a numerosos controles antes de su salida de fábrica.

La GARANTÍA concedida es de 2 años, a partir de la fecha de compra, que será indicada por el establecimiento vendedor en el lugar habilitado para el respecto, junto con su sello.

Esta GARANTÍA cubre cualquier defecto de fabricación, que será subsanado sin cargo para el comprador. Sin embargo quedan expresamente excluidas todas aquellas averías resultantes de un mal uso de aparato, tales como conexiones incorrectas, rotura por caída o similares, desgaste normal y en general cualquier deficiencia no imputable a la fabricación del aparato.

Así mismo se perderá la GARANTÍA cuando se constate que el aparato ha sido manipulado por personas ajenas a nuestro Servicio de Asistencia Técnica.

Esta GARANTÍA no respalda los compromisos adquiridos con cualquier persona ajena al Servicio Técnico.

Servicio de Asistencia Técnica
(Tel. 34 945 214 150 - Fax 34 945 214 147)

En caso de avería durante el periodo de GARANTÍA, adjunte al aparato el justificante del certificado de garantía y entréguelo en el Servicio de Asistencia que más le interese o bien póngase en contacto con fábrica.

Queda excluida cualquier exigencia de más trascendencia contra el proveedor, en particular la indemnización por daños y perjuicios. Esto se aplica igualmente a los daños que se originasen durante el asesoramiento, la adquisición de práctica y la demostración.

Las prestaciones por garantía no tienen por consecuencia una prolongación del periodo de la misma.

No se atenderá en garantía ningún equipo de cual no conste en los archivos de SAGOLA el resguardo adjunto, del certificado de garantía debidamente cumplimentado.

Reservadas las modificaciones Técnicas.

8. DECLARACIÓN DE CONFORMIDAD

Según la directiva 97/23/CE

Fabricante: **SAGOLA S.A.**
Dirección: **Calle Urteaga, 6 · 01010 VITORIA-GASTEIZ (Álava) · ESPAÑA**

Declaramos que el producto: **CALDERÍN DE PRESIÓN**

Marca: **SAGOLA**

Modelo: **612**

El equipo indicado reúne los requisitos establecidos por la Directiva **97/23/CE**

Se encuentran disponibles, la documentación técnica completa y las instrucciones de servicio del producto en la versión original, así como en los idiomas comunitarios de los usuarios.

En Vitoria-Gasteiz, a 01/03/2014



Index

1 Warning	page 8
2 Operating	page 8
3 Maintenance cleaning equipment	page 8
4 Problem solving	page 8
5 Safety	page 9
6 List os spares	page 9
7 Guarantee conditions	page 10
8 Declaration of conformity	page 10

1. WARNING

1. This pressure tank is only allowed to provide pressurized material up to maximum load 3.33 bar (50 psi). Exceed this allowable load can result in explosion.
2. The safety valve is designed to protect the tank from over pressurization.
3. Do not modified the pressure pot.
4. Use antistatic air hose. Should an antistatic air hose not be available, you must arrach the unit to a ground connection in order to eliminate any static electricity.

2. OPERATING

Make sure there is no pressured air remained in the tank before using. If there is, release it with turning release cock counterclockwise until pressure bleeds down.

1. Unscrew lid assembly.
2. Pour material into the tank.
3. Replace the lid assembly and tighten securely.
4. Connect the air supply hose to the air inlet, which is fitted above pressure regulator. It is better for the air supply hose to pass through a transformer to filter dirt from air and remove entrained water and oil.
5. Connect the atomization air hose to the air outlet.
6. Connect material hose to the fluid outlet.
7. Turn on the air supply, turn pressure regulator clockwise to gain working pressure. Make sure not to adjust it over 3.33 bar (50 psi).
8. Atomization air for the spray gun can be adjusted at the gun by means of an air adjusting valve or adding an air regulator kit to the tank.
9. Operate spray gun according to the instructions attached with it.

3. MAINTENANCE CLEANING EQUIPMENT

1. Release all pressure air.
2. Loosen all the thumb nuts.
3. Loose air cap retaining ring on spray gun about three turns.
4. Cup cloth over air cap on the gun and pull trigger. This force product back into the tank.
5. Empty the tank. Then, clean all the parts which are on contact with the product with a suiteble solvent.
6. Pour clean solvent into the tank.
7. Replace the lid and tighten all the thumb nuts.
8. Spray until clean solvent appears.
9. Repeat steps 1 - 4 in order to force the solvent back to the tank.

4. PROBLEM SOLVING

PROBLEM	CAUSE	REMEDY
Indicator on air pressure gauge is out of function.	Broken or damaged	Replace.
Fluid or air leak out from lid gasket.	Defective lid gasket or thumb nuts are not tight enough.	Replace or tighten.
Air leak out from release cock after being screwed.	O-ring in it maybe damaged.	Replace.

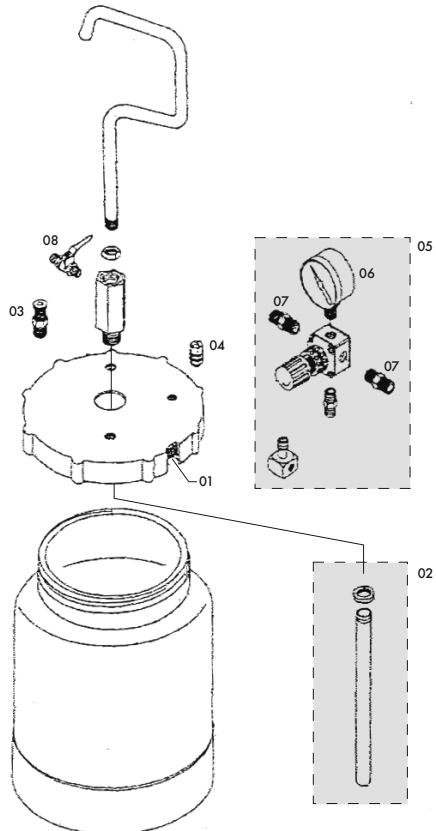
5. SAFETY

1. For all repairs, disconnect the unit from the compressed air network.
2. Premises must be well ventilated and there must not be any direct exposure to flames (cigarettes, lamps, etc.) when spraying a product.
3. Use approved breathing units.
4. Use goggles and ear protectors.
5. Use Sagola antistatic hoses to eliminate possible electrical discharges that might create the risk of fire or explosion.
6. The use of solvents and/or detergents that contain halogenated hydrocarbons (Trichlorethane, Methyl chloride, etc.) may cause chemical reactions in the unit as well as in its zinc-coated components (trichloroethane mixed with small amounts of water produces hydrochloric acid). For this reason, these components may rust and in extreme cases the chemical reaction caused may be explosive. We recommend you to use products that do not contain the afore mentioned components. Do not use acids, soda (alkalis or pickling substances, etc.) for cleaning under any circumstances.
7. Non compliance with the indications contained in this manual may cause incidents affecting the physical safety of the user or other people or animals.

6. LIST OS SPARES

612 Pressure Pot

Nº	Cod.	U.
01	49000627	1
02	49000628	1
03	49000629	1
04	49000630	1
05	49000631	1
06	54550025	1
07	11000101	1
08	56413802	1
09	56418708	1



- This drawing is not the bill of materials.

7. GUARANTEE CONDITIONS

This guarantee has been manufactured with strict precision and has been subjected to a large number of controls before it left the factory.

The GUARANTEE is for 2 years, counted as of the date of purchase, which will be indicated by the establishment where the apparatus is purchased in the place provided for this purpose, together with its stamp.

The GUARANTEE covers all manufacturing defects which will be repaired free of charge. Nevertheless, all those malfunctions which are the result of the incorrect use of the apparatus, such as incorrect connections, breakage due to the apparatus being dropped or similar, normal wear and tear and in general, any deficiency not attributable to manufacture.

Likewise, the GUARANTEE will become invalid should be observed that the apparatus has been handled by persons other than our Technical Service personnel.

This GUARANTEE does not support any commitment made by any person other than our Technical Service personnel.

Technical Service Personnel
(Tel. 34 945 214 150 - Fax 34 945 214 147)

In the case of any malfunction during the period of GUARANTEE, enclose the guarantee certificate with the apparatus and deliver it to the nearest Technical Service or get in contact with the factory.

Any other claims against the supplier beyond those expressed above are excluded, especially regarding indemnification for damages. This is equally applicable to damages arising during consultation, training and demonstration.

The provision of services during the Guarantee period will not cause this period to be extended as a consequence.

No guarantee claims shall be accepted for equipment for which SAGOLA has not duly completed guarantee certificate coupon in its files.

Technical modifications may be made without notice.

8. DECLARATION OF CONFORMITY

In accordance with Directive 97/23/CE

Manufacturer: **SAGOLA S.A.**
Address: **Calle Urartea, 6 · 01010 VITORIA-GASTEIZ (Álava) · SPAIN**

Hereby declares that the product: **PRESSURE POT**

Brand: **SAGOLA**

Model: **612**

The pressure unit meets requirements established in Directive **97/23/CE**

The complete technical documentation and service instructions for the product are available in the original version and in the EC languages of users.

In Vitoria-Gasteiz, on 01/03/2014



CONDICIONES DE GARANTÍA

GUARANTEE CONDITIONS

CONDITIONS DE GARANTIE

GARANTIEBENDINGUNGEN

CONDIÇÕES DA GARANTIA

CONDIZIONI DI GARANZIA

Adquirido por: / Purchased by: / Acquis par: / Erworben durch: / Adquirido por: / Acquistato da:

Domicilio: / Address: / Adresse: / Wohnsitz: / Endereço: / Indirizzo:

Población: / Town: / Ville:
Ortschaft: / Povoação: / Località:

Provincia: / Province: / Région:
Provinz: / Provincia: / Provincia:

C.P. P.C. C.P.
PLZ CP CAP

País Country Pays
Land País Paese

Tel:

Fax

E-mail:

Vendido por: / Sold by: / Vendu par: / Verkauft durch: / Vendido por: / Venduto da:

Tel:

Fax

Modelo: / Model: / Modèle:
Modell: / Modelo: / Modello:

Nº de equipo: / Equipment no.: / No. de l'appareil:
Geräte-Nr: / Nº de equipa: / N. attrezzatura:

Sello: / Stamp: / Cachet: / Stempel: / Selo: / Timbro:



Fecha de compra: / Date of purchase: / Date d'achat: / Kaufdatum: / Data de Compra: / Data di acquisto:

CONDICIONES DE GARANTÍA

GUARANTEE CONDITIONS

CONDITIONS DE GARANTIE

GARANTIEBENDINGUNGEN

CONDIÇÕES DA GARANTIA

CONDIZIONI DI GARANZIA

Adquirido por: / Purchased by: / Acquis par: / Erworben durch: / Adquirido por: / Acquistato da:

Domicilio: / Address: / Adresse: / Wohnsitz: / Endereço: / Indirizzo:

Población: / Town: / Ville:
Ortschaft: / Povoação: / Località:

Provincia: / Province: / Région:
Provinz: / Provincia: / Provincia:

C.P. P.C. C.P.
PLZ CP CAP

País Country Pays
Land País Paese

Tel:

Fax

E-mail:

Vendido por: / Sold by: / Vendu par: / Verkauft durch: / Vendido por: / Venduto da:

Tel:

Fax

Modelo: / Model: / Modèle:
Modell: / Modelo: / Modello:

Nº de equipo: / Equipment no.: / No. de l'appareil:
Geräte-Nr: / Nº de equipa: / N. attrezzatura:

Sello: / Stamp: / Cachet: / Stempel: / Selo: / Timbro:



Fecha de compra: / Date of purchase: / Date d'achat: / Kaufdatum: / Data de Compra: / Data di acquisto:

SAGOLA 



SERVICIO DE ASISTENCIA TÉCNICA
GARANTÍA DE REPARACIÓN PROFESIONAL

TECHNICAL REPAIR SERVICE
PROFESSIONAL REPAIR GUARANTEE

SERVICE D'ASSISTANCE TECHNIQUE
GARANTIE DE REPARATION PROFESSIONNELLE

TECHNISCHER DIENST
PROFESSIONNELLE REPARATURGARANTIE

SERVICO DE ASSISTÊNCIA TÉCNICA
GARANTIA DE REPARAÇÃO PROFISSIONAL

SERVIZIO DI ASSISTENZA TECNICA
GARANZIA DI RIPARAZIONE PROFESSIONALE

Tel.: (34) 945 214 150 Fax: (34) 945 214 147
e-mail: sat@sagola.com

SAGOLA S.A.

Urartea, 6 - 01010 Vitoria-Gasteiz - SPAIN

Tel.: +34 945 214 150 · Fax: +34 945 214 147

e-mail: sagola@sagola.com · web: www.sagola.com